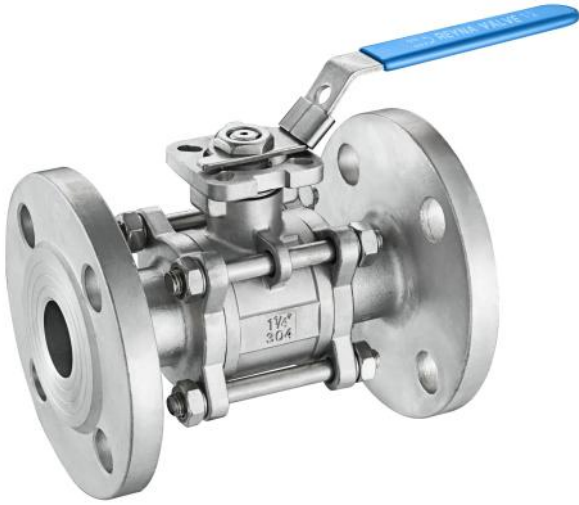
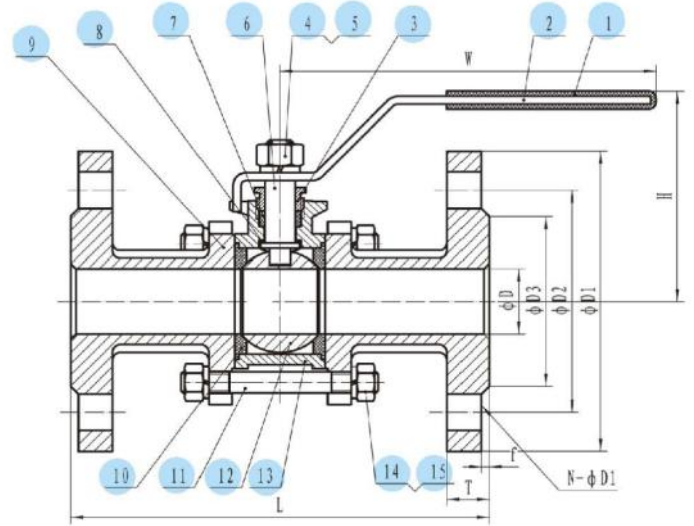


## B304DM Serisi 3 Parçalı Flanşlı Paslanmaz Küresel Vana



Parça	Açıklama	Malzeme
1	Kol Koruması	Plastik
2	Kol Kumandası	304 SS
3	Baskı Somunu	304 SS
4	Somun	304 SS
5	Pul	304 SS
6	Mil	304 SS
7	Conta	PTFE
8	Conta	PTFE
9	Yan Gövde ve Flanşlar	304 SS / 316 SS
10	Gövde Sızdırmazlık Contası	PTFE
11	Saplama	304 SS
12	Küre	304 SS / 316 SS
13	Gövde	304 SS / 316 SS
14	Somun	304 SS
15	Pul	304 SS

Ölçülendirme	1/2"	3/4"	1"	1 1/4"	1 1/2"	2"	2 1/2"	3"	4"
D	15	20	25	32	38	50	65	76	94
D1	95	105	115	140	150	165	185	200	235
D2	65	75	85	100	110	125	145	160	190
D3	45	58	68	78	88	102	122	138	162
f	2	2	2	2	3	3	3	3	3
T	16	18	18	18	18	20	22	24	24
N-φ d	4-φ14	4-φ14	4-φ14	4-φ18	4-φ18	4-φ18	8-φ18	8-φ18	8-φ22
L	130	150	160	180	200	230	290	310	350
W	72	78	90	95	107	122	155	164	170
H	135	135	152	152	188	188	233	233	233



## Aktüatör Montaj Uygulamaları



KE Elektrik Aktüatörlü  
Paslanmaz Küresel Vana



VT Pnömatik Aktüatörlü  
Paslanmaz Küresel Vana